

Drodzy Klienci. Dziękujemy za zaufanie i dokonanie zakupu mebli marki JARYCH!

Zasady użytkowania mebli

Aby zagwarantować państwu satysfakcję z posiadanego wyrobu prosimy o zapoznanie się z poniższymi wskazówkami.

Meble przeznaczone są do użytkowania zgodnie z ich konstrukcją i przeznaczeniem. Rzeczywiste wymiary stołów mogą różnić się do około 3%.

Prosimy przy rozpakowaniu mebli o nie używanie ostrych narzędzi, gdyż może to spowodować uszkodzenie mebli i dokładne sprawdzenie czy nie występują zarysowania, przetarcia lub inne uszkodzenia drewna, płyty bądź tkaniny. Odległość produktów od czynnych źródeł ciepła powinna być nie mniejsza niż 1m. W celu uniknięcia procesu blaknięcia mebli, odradza się wystawiania mebla na bezpośrednie działanie promieni słonecznych. Prace montażowe powinny być przeprowadzone przez kompetentne osoby zgodnie z instrukcją montażu.

Instrukcja użytkowania mebli:

- Meble należy użytkować w pomieszczeniach zamkniętych, suchych i zabezpieczonych przed szkodliwym działaniem warunków atmosferycznych oraz posiadających sprawną wentylację
- Stoły i krzesła powinno się użytkować zgodnie z ich konstrukcją i przeznaczeniem oraz ogólnymi zasadami bezpieczeństwa
- Mebel należy chronić przed uszkodzeniami mechanicznymi. Bezwzględnie zabrania się stawiania na siedziskach krzesel i blatach stołów
- Do czyszczenia mebli używać miękkiej ściereczki zwilżonej letnią wodą po czym wytrzeć do sucha. W przypadku mocniejszych zabrudzeń stosować lekkie środki czyszczące. Nie stosować środków żrących, zawierających silikon lub alkohol oraz mleczek zawierających składniki ściernie
- Długotrwałe narażenie powierzchni mebli na działanie cieczy (woda, soki, herbata itp. a w szczególności alkoholu) może spowodować nieodwracalne zmiany w powierzchni mebli i ich zniszczenia
- Na powierzchni mebli nie należy stawiać gorących przedmiotów gdyż może to spowodować trwałe odbarwienia i uszkodzenia

Gwarancją nie są objęte:

- Uszkodzenia powstałe w wyniku niewłaściwego bądź nieostrożnego obchodzenia się z wyrobem, tzn. w wyniku zdarzeń losowych lub okoliczności niezawinionych przez producenta
- Uszkodzenia powstałe u Kupującego, w wyniku niewłaściwego lub niezgodnego z zasadami użytkowania, przechowywania, konserwacji lub samodzielnej naprawy
- Uszkodzenia mechaniczne i uszkodzenia zewnętrzne powierzchni wyrobów powstałe na skutek działania przyczyny zewnętrznej (termicznej, chemicznej, lub inne spowodowane działaniem lub zaniechaniem działania użytkownika
- Wady i uszkodzenia, o których Kupujący został poinformowany przed zakupem i w wyniku których obniżono cenę wyrobu
- Uszkodzenia powstałe w skutek naturalnego, częściowego lub całkowitego zużycia, zgodnie z właściwościami lub przeznaczeniem produktu, a w szczególności zarysowania, przebarwienia i zmatowienia produktu
- Uszkodzenie powstałe w skutek długotrwałego narażenia powierzchni mebli na działanie cieczy.
- Zamierzone przez Producenta w pierwotnym różnicie w materiałach, odcieniach kolorów wynikających z zaprojektowanych cech plastycznych i estetycznych wyrobów oraz cech charakterystycznych dla surowców, z których wykonano mebel
- Zmiany tonacji wybarwienia powłoki, związanej z narażeniem jej na długotrwałe działanie czynników niekorzystnych (podwyższona temperatura, ekspozycja na promienie słoneczne, dym tytoniowy itp.)

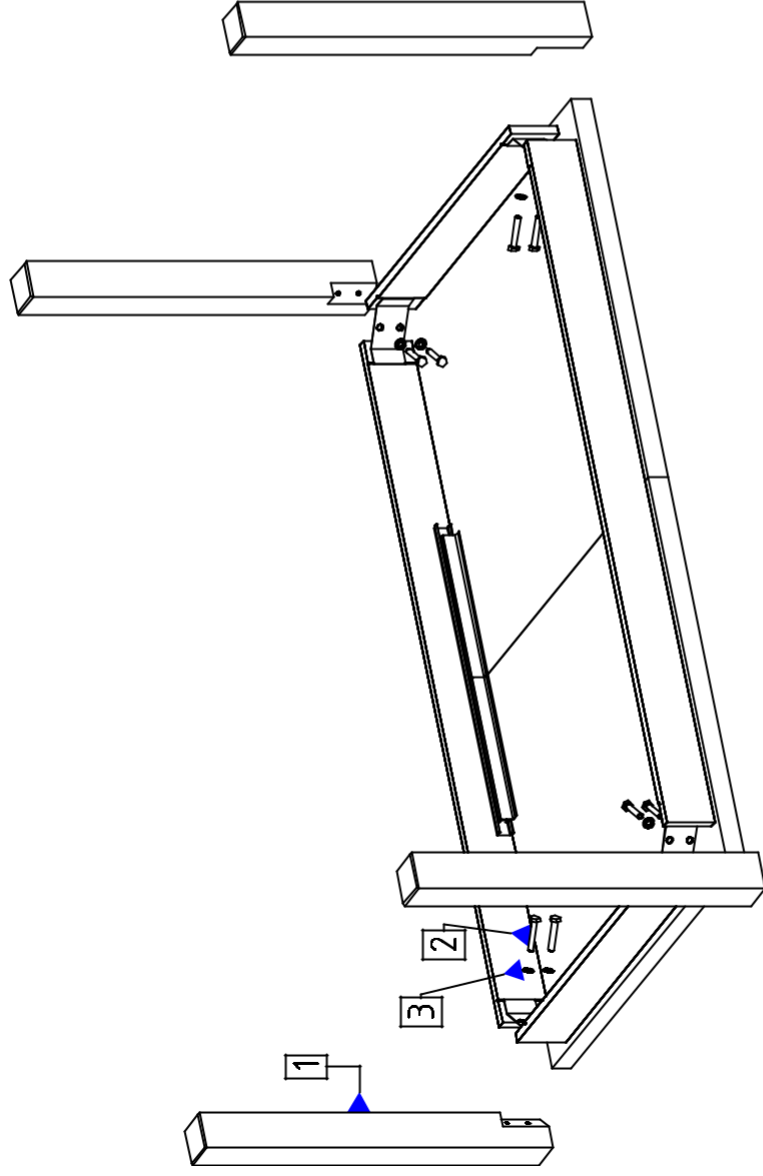
Wybarwienia elementów drewnianych mogą odbiegać od przedstawionych na próbnikach. Jest to naturalna cecha związana z różnorodnością struktury, usłojenia i koloru drewna. Dlatego, zwracamy uwagę na możliwość wystąpienia różnic w odcieniach bejcy, szczególnie przy zamówieniu kolejnego mebla do zestawu.

W przypadku domawiania kolejnych wyrobów zastrzegamy, że mogą wystąpić różnice wzoru, odcieni tkanin i skór.

Zgłoszenia reklamacyjne z tytułu wad przyjmowane są wyłącznie w formie pisemnej lub mailowej z dołączonym zdjęciem ewentualnych wad produktów. Reklamacje będą rozpatrywane w terminie do 14 dni od daty jej zgłoszenia, gdy wada jest możliwa do usunięcia bez naprawy fabrycznej lub przez wymianę elementów nie wymagających wysyłania albo zamawiania ich przez producenta. W przypadku gdy niezbędne jest dodatkowe sprawdzenie zasadności reklamacji lub sprowadzenie nowego towaru termin na usunięcie wady w uzasadnionych przypadkach może ulec wydłużeniu. Usługom serwisowym nie podlegają proste czynności, które użytkownik może wykonać we własnym zakresie np.: dokręcenie poluzowanej śruby, usunięcie zabrudzenia itp.

Gwarant nie ponosi odpowiedzialności z tytułu nie zapoznania się klienta z niniejszymi warunkami gwarancji użytkowania i konserwacji gdyż dokument ten jest ogólnodostępny zarówno w punkcie sprzedaży jak i na stronie internetowej producenta.

Instrukcja montażu



Nogę stołu (1) dostawić do narożnika ramy stołu.
Na śruby (2) nałożyć podkładki (3),
następnie kluczem 17przykręcić nogę do ramy stołu.

Elementy do montażu:

- 1 - nogi stołu - 4 szt.
 - 2 - śruby (wkręt 10x70) - 8 szt.
 - 3 - podkładka M10 - 8 szt.
-